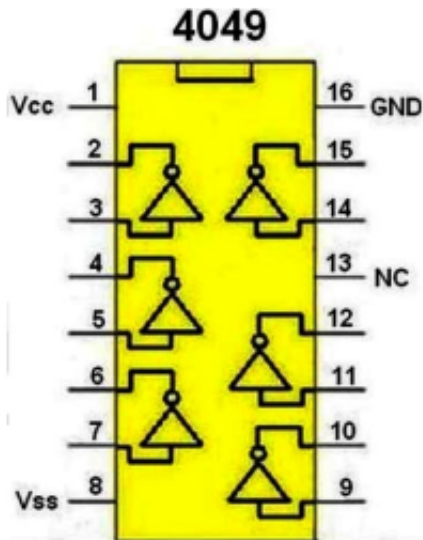


Dane aktualne na dzień: 18-04-2026 07:37

Link do produktu: <https://multielektronik.pl/4049smd-p-5030.html>

4049/SMD



Cena

2,00 zł

Numer katalogowy

4049/SMD

Kod producenta

4049/SMD

Kod EAN

1376

Opis produktu

Układ scalony