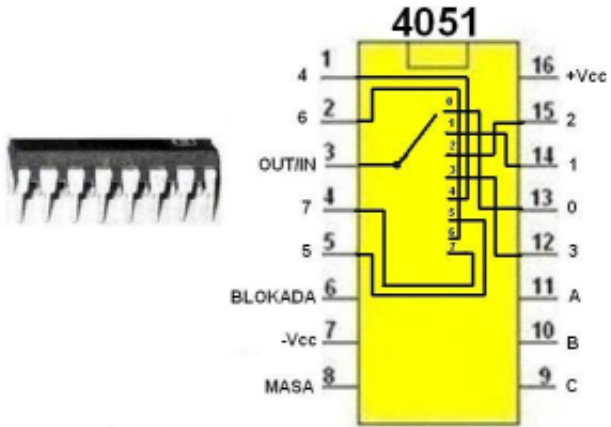


Dane aktualne na dzień: 18-04-2026 07:56

Link do produktu: <https://multielektronik.pl/4051-p-5032.html>

## 4051



Cena

**2,00 zł**

Numer katalogowy

**4051**

Kod producenta

**4051**

Kod EAN

**1753**

## Opis produktu

Układ scalony