

Dane aktualne na dzień: 18-04-2026 04:45

Link do produktu: <https://multielektronik.pl/4052smd-p-5034.html>

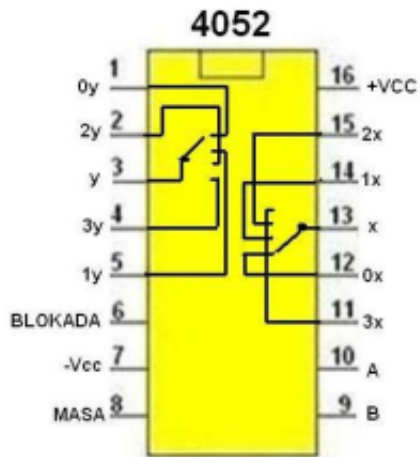
4052/SMD

Cena **2,00 zł**

Numer katalogowy **4052/SMD**

Kod producenta **4052/SMD**

Kod EAN **3023**



Opis produktu

Układ scalony