

Dane aktualne na dzień: 18-04-2026 06:24

Link do produktu: <https://multielektronik.pl/4066-p-5038.html>

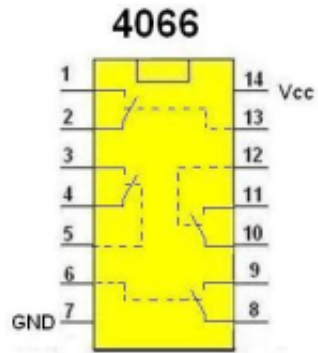
4066

Cena **3,00 zł**

Numer katalogowy **4066**

Kod producenta **4066**

Kod EAN **1824**



Opis produktu

Układ scalony