

Dane aktualne na dzień: 18-04-2026 04:40

Link do produktu: <https://multielektronik.pl/4068-p-5040.html>

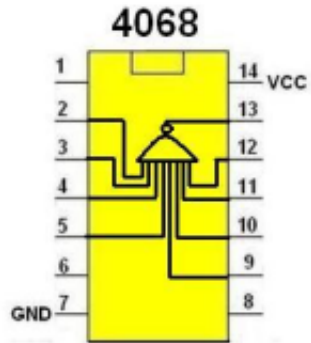
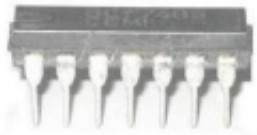
## 4068

Cena **2,00 zł**

Numer katalogowy **4068**

Kod producenta **4068**

Kod EAN **3017**



### Opis produktu

Układ scalony