

Dane aktualne na dzień: 18-04-2026 04:45

Link do produktu: <https://multielektronik.pl/4069smd-p-5042.html>

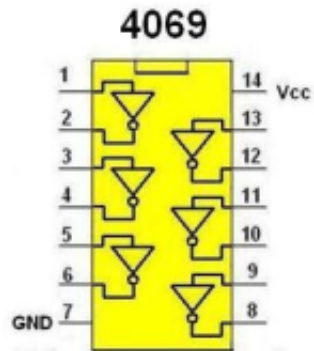
## 4069SMD

Cena **3,00 zł**

Numer katalogowy **4069SMD**

Kod producenta **4069SMD**

Kod EAN **3027**



### Opis produktu

Układ scalony