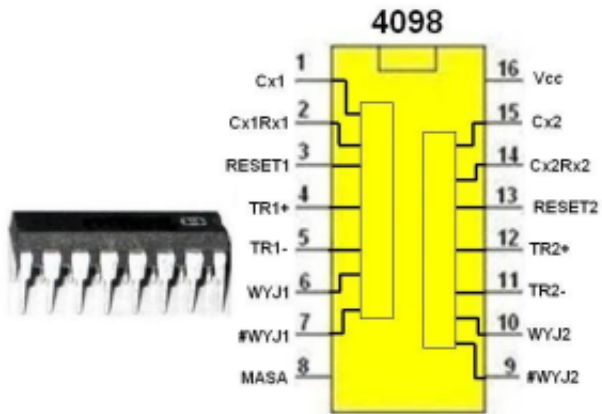


Dane aktualne na dzień: 18-04-2026 07:36

Link do produktu: <https://multielektronik.pl/4098-p-5054.html>

4098



Cena

2,50 zł

Numer katalogowy

4098

Kod producenta

4098

Kod EAN

3032

Opis produktu

Układ scalony