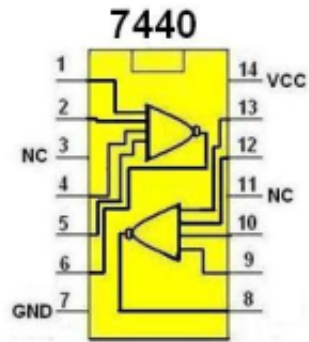


Dane aktualne na dzień: 18-04-2026 06:23

Link do produktu: <https://multielektronik.pl/7440-p-4864.html>

7440



Cena **2,00 zł**

Numer katalogowy **7440**

Kod producenta **7440**

Kod EAN **2882**

Opis produktu

Układ cyfrowy