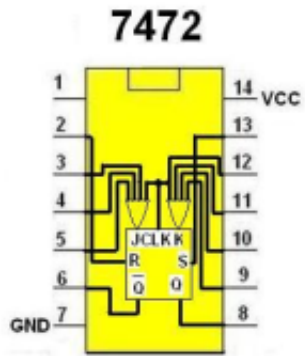


Dane aktualne na dzień: 18-04-2026 01:19

Link do produktu: <https://multielektronik.pl/7472-p-4865.html>

7472



Cena	3,00 zł
Numer katalogowy	7472
Kod producenta	7472
Kod EAN	3094

Opis produktu

Układ cyfrowy