

Dane aktualne na dzień: 18-04-2026 07:55

Link do produktu: <https://multielektronik.pl/7486-p-4866.html>

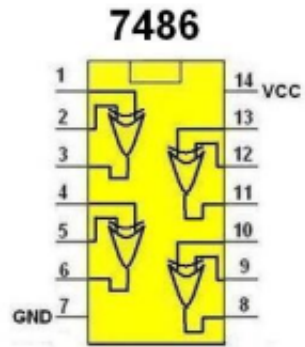
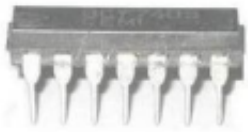
# 7486

Cena **2,00 zł**

Numer katalogowy **7486**

Kod producenta **7486**

Kod EAN **2893**



## Opis produktu

Układ cyfrowy