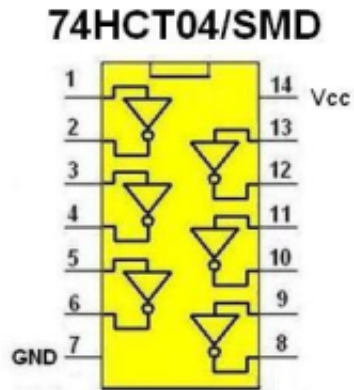


Dane aktualne na dzień: 18-04-2026 04:48

Link do produktu: <https://multielektronik.pl/74hct04smd-p-4906.html>

74HCT04/SMD



Cena	3,00 zł
Numer katalogowy	74HCT04/SMD
Kod producenta	74HCT04/SMD
Kod EAN	5576

Opis produktu

Układ cyfrowy