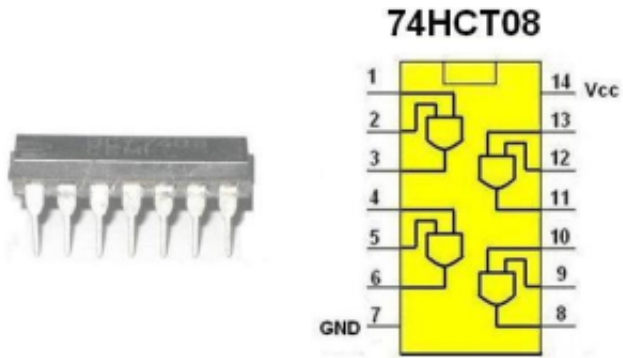


Dane aktualne na dzień: 18-04-2026 04:45

Link do produktu: <https://multielektronik.pl/74hct08-p-4907.html>

## 74HCT08



Cena

**3,00 zł**

Numer katalogowy

**74HCT08**

Kod producenta

**74HCT08**

Kod EAN

**2864**

### Opis produktu

Układ cyfrowy