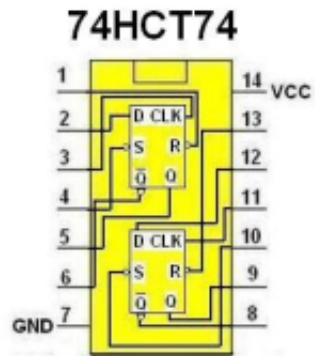
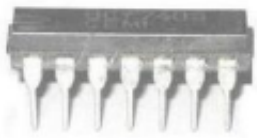


Dane aktualne na dzień: 18-04-2026 07:56

Link do produktu: <https://multielektronik.pl/74hct74-p-4940.html>

74HCT74



Cena

3,00 zł

Numer katalogowy

74HCT74

Kod producenta

74HCT74

Kod EAN

1781

Opis produktu

Układ cyfrowy