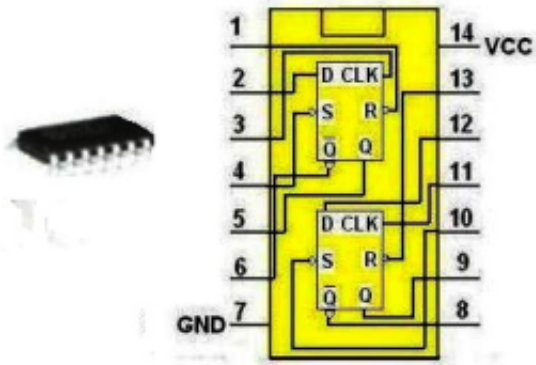


Dane aktualne na dzień: 18-04-2026 03:05

Link do produktu: <https://multielektronik.pl/74hct74smd-p-4941.html>

74HCT74/SMD

74HCT74/SMD



Cena

3,00 zł

Numer katalogowy

74HCT74/SMD

Kod producenta

74HCT74/SMD

Kod EAN

5407

Opis produktu

Układ cyfrowy