

Dane aktualne na dzień: 18-04-2026 06:04

Link do produktu: <https://multielektronik.pl/74hct86-p-4943.html>

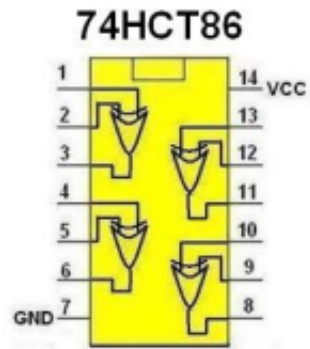
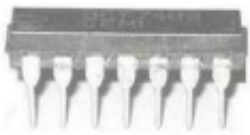
74HCT86

Cena **3,00 zł**

Numer katalogowy **74HCT86**

Kod producenta **74HCT86**

Kod EAN **2998**



Opis produktu

Układ cyfrowy