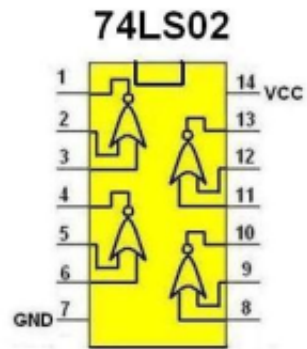


Dane aktualne na dzień: 18-04-2026 04:39

Link do produktu: <https://multielektronik.pl/74ls02-p-4945.html>

74LS02



Cena	3,00 zł
Numer katalogowy	74LS02
Kod producenta	74LS02
Kod EAN	2856

Opis produktu

Układ cyfrowy