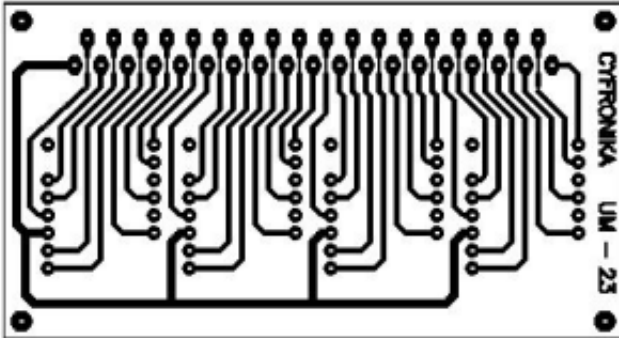


Dane aktualne na dzień: 17-04-2026 12:03

Link do produktu: <https://multielektronik.pl/um-23-p-2584.html>

UM-23



Cena	8,00 zł
Numer katalogowy	UM-23
Kod producenta	UM-23
Kod EAN	2010

Opis produktu

Płytki uniwersalna